

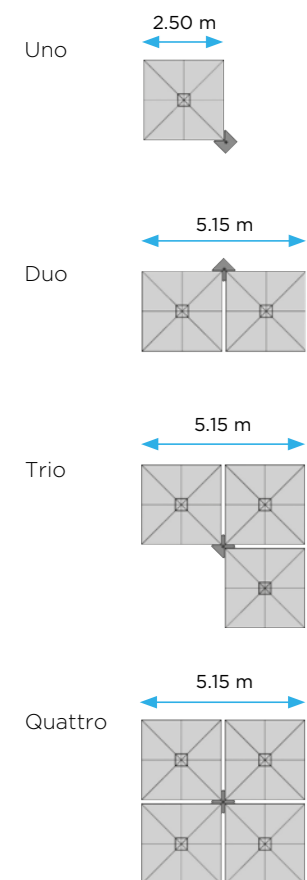




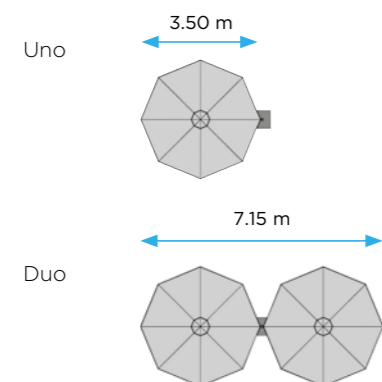
## Afmetingen

Maak uw plekje in de schaduw volgens uw wensen en behoeften

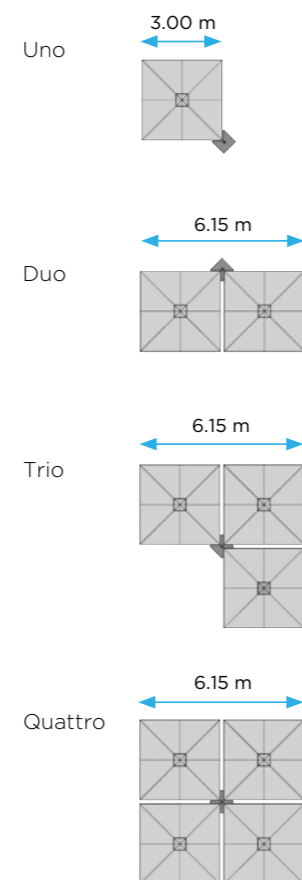
### SQR



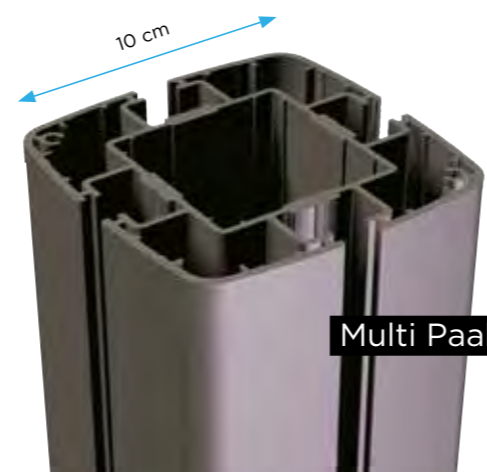
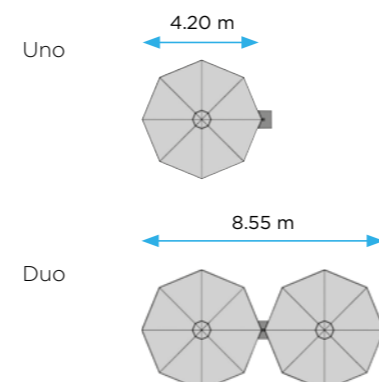
### RND



### SQR XL



### RND XL



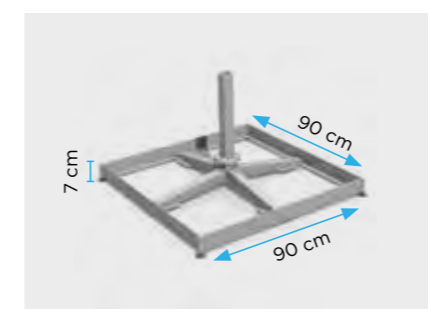
## Produktvideo

Benieuwd naar meer? Scan de QR-code om de produktvideo te zien op uw smartphone of ga naar [www.prostor.be](http://www.prostor.be)

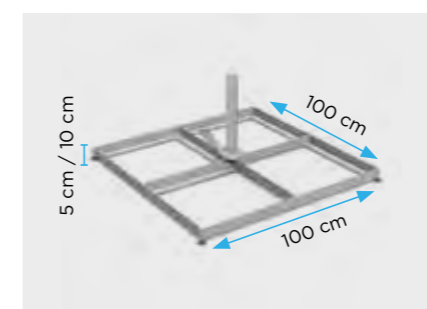
## Bevestiging

Voet of muurbeugel, kies de bevestiging aangepast aan uw tuin of terras

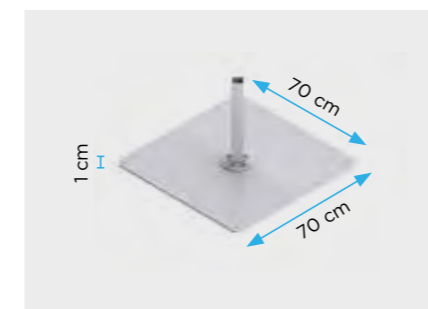
### GROND



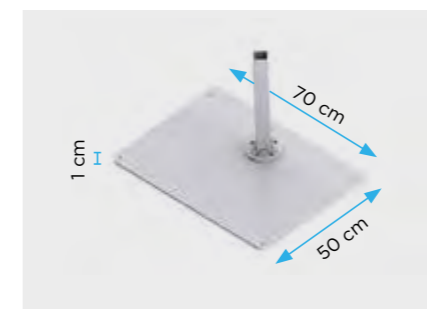
**Stalen tegelvoet**  
Met 8 tegels: 130 kg  
Met 12 tegels: 185 kg  
Niet geschikt voor XL-versie  
Excl. tegels



**Stalen tegelvoet**  
Met 4 tegels: 115 kg  
Met 8 tegels: 215 kg  
Excl. tegels



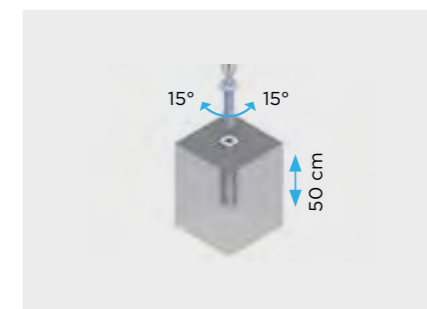
**Vloerplaat** moet chemisch verankerd worden.  
Gewicht: 38 kg  
Excl. Bevestigingsmaterialen



**Vloerplaat** moet chemisch verankerd worden.  
Gewicht: 30 kg  
Excl. Bevestigingsmaterialen

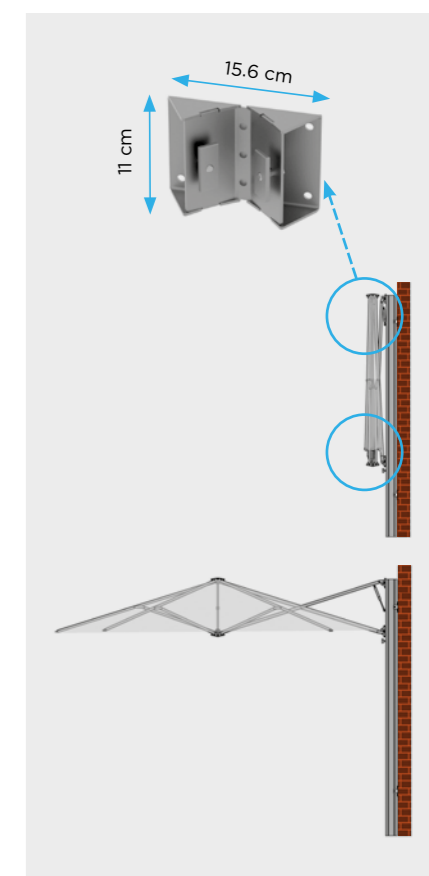


**Stijlvol deksel** voor tegelvoet.



**Verstelbaar grondanker**  
Aangeraden om meerdere P6 parasols met elkaar af te lijnen. Dit grondanker geeft u een speling tot 15° links en rechts.

### MUUR



Makkelijk te monteren muurbeugel, geleverd per 2 stuks. Enkel mogelijk voor vierkante P6 Uno of P6 Duo.  
In niet-gelakt gegalvaniseerd staal.  
Meer info p. 18